

AQUECEDOR SOLAREM

MANUAL DE INSTALAÇÃO E MANUTENÇÃO



SOLAREM[®]
AQUECIMENTO SOLAR

PARABÉNS!

Você acaba de adquirir o melhor em aquecimento solar!

Desde 1975 no mercado de sistemas de aquecimento solar, o SOLAREM é o Aquecedor Solar fabricado pela TUMA Industrial, uma das diversas empresas, distribuídas por todo o Brasil, que formam o Grupo TUMA, que comemora seus 50 anos em 2021. Trabalhando basicamente na área de engenharia térmica, as tecnologias desenvolvidas e adotadas pelas empresas do grupo são rapidamente disseminadas entre elas, garantindo que nos produtos por elas produzidos, instalados e comercializados, estão sendo aplicados o que há de melhor e mais avançado na área.

O SOLAREM foi especialmente projetado para atender às suas necessidades e expectativas. Testado e aprovado por normas rigorosas, o SOLAREM participa do Programa Brasileiro de Etiquetagem do Inmetro e do PROCEL Eletrobrás há mais de 20 anos, tem seu processo de desenvolvimento e fabricação certificado pela norma ISO 9001 e é CERTIFICADO PELO INMETRO conforme a portaria 352/2012. Tudo isso proporciona a você a certeza de adquirir um produto de alta qualidade.

Leia atentamente este manual antes da instalação do seu Aquecedor SOLAREM. As informações necessárias para que o profissional qualificado possa fazer a instalação dentro dos padrões exigidos estão nele contidas e devem ser seguidas rigorosamente. Ele está de acordo e complementa a norma ABNT NBR 15569, Sistemas de Aquecimento Solar de Água em Circuito Direto – Requisitos de Projeto e Instalação. Uma consulta a esta norma é de grande utilidade para obter o melhor desempenho do seu SOLAREM.

A instalação do equipamento fora dos padrões requeridos, além de não proporcionar ao sistema o desempenho adequado, acarretará na perda total da garantia.

OBRIGADO por comprar um SOLAREM! A qualidade do produto adquirido conjuntamente com uma instalação competente lhe proporcionará conforto, economia e satisfação por muito tempo.

E não se esqueça que informações adicionais podem ser obtidas diretamente em nosso site: solarem.com.br.

É a TUMA e a SOLAREM aquecendo sua vida!

Elaborado e aprovado por: Frederico Dantas
Documento nº IOM – 8.3 – 03
Cód RM: 22.003.00017
Fotos: TUMA Industrial
Editoração: DeVille
Revisão: 10ª Edição
Data: 01/07/2020

ÍNDICE

1.0 COMPONENTES DO AQUECEDOR SOLAREM	07
1.1 Coletores Solarem.....	07
1.2 Reservatórios Térmicos Solarem	07
1.3 Complementares.....	08
2.0 DIMENSIONAMENTO	08
2.1 Demanda diária de água quente	08
2.2 Especificação do Reservatório Térmico Solarem.....	09
2.3 Especificação dos Coletores Solarem.....	09
3.0 INSTALAÇÃO	10
3.1 Coletores Solarem	10
3.1.1 Orientação.....	11
3.1.2 Inclinação.....	11
3.1.3 Estruturas especiais e suportes.....	12
3.2 Reservatório Térmico Solarem	13
3.3 Instalação em termossifão ou circulação natural	13
3.4 Instalação bombeada ou circulação forçada	14
3.4.1 Motobomba hidráulica.....	14
3.4.2 CDT - Controlador diferencial de temperatura.....	15
3.5 Instalações em alta pressão	15
3.5.1 Conjunto de válvulas de segurança.....	16
3.5.2 Vaso de expansão.....	16
3.5.3 Pressurizadores.....	17
4.0 INSTALAÇÃO, OPERAÇÃO E MANUTENÇÃO	17
4.1 Transporte e manuseio	17
4.2 Peso do reservatório térmico	17
4.3 Fixação dos coletores solares	18
4.4 Interligação dos coletores solares.....	18
4.5 Suspiro (Respiro)	22
4.6 Diâmetro da tubulação	23
4.7 Interligação entre coletores solares e reservatório térmico	23
4.8 Isolamento térmico	23
4.9 Purga de ar	24
4.10 Ligação da caixa de água fria ao reservatório térmico	25
4.11 Disponibilidade e qualidade de água	25
4.12 Ligação do reservatório térmico à rede de água quente	26
4.13 Metais sanitários	27
4.14 Ligação do sistema complementar elétrico	27
4.15 Drenagem e limpeza.....	29
4.16 Troca da resistência elétrica.....	30
4.17 Troca do termostato	30
4.18 Troca de vidro	30
4.19 Lavagem dos vidros	31
4.20 Sistema de proteção catódica	32
4.21 Proteção contra congelamento nos coletores solares.....	33
4.22 Solucionando problemas	33
4.23 Assistência técnica	34
ESQUEMA DE INSTALAÇÃO TERMOSSIFÃO	20

1.0 COMPONENTES DO AQUECEDOR SOLAREM

1.1 COLETORES SOLAREM

Veja abaixo as características técnicas e construtivas dos Coletores SOLAREM que também podem ser consultadas em nosso site solarem.com.br

- Vidro liso termo endurecido ou temperado, proporcionando boa resistência à quebra;
- Serpentina em tubos de cobre Total Plate®;
- Superfície absorvedora em chapa única de alumínio com pintura especial de alto desempenho e durabilidade.
- Isolamento térmico de lã de vidro;
- Caixa construída em perfil de alumínio extrudado.



IMPORTANTE!



Todos os Coletores SOLAREM são testados e CERTIFICADOS pelo INMETRO.

1.2 RESERVATÓRIOS TÉRMICOS SOLAREM

Projetados de forma a obter alta eficiência no armazenamento de água quente, os Reservatórios Térmicos SOLAREM são construídos em chapa de aço inoxidável com espessura condizente à sua condição de trabalho e isolamento térmico em espuma rígida de poliuretano expandido. O revestimento externo é feito em chapa de alumínio, o que garante, além de um bom acabamento, a proteção necessária para a camada de isolante térmico. Os Reservatórios Térmicos SOLAREM podem trabalhar expostos às intempéries, tendo já acoplados um sistema auxiliar de aquecimento elétrico controlado por um termostato regulável de bulbo (ver ITEM 4.14).



Os modelos, volumes, classes de pressão e demais informações técnicas dos Reservatórios Térmicos SOLAREM podem ser consultados no nosso site solarem.com.br

IMPORTANTE!



Todos os Reservatórios Térmicos SOLAREM são testados e CERTIFICADOS pelo INMETRO; até o volume de 1000 litros, conforme determina a Portaria 352/2012 do INMETRO.

1.3 COMPLEMENTARES

Além dos componentes essenciais acima mencionados, outros componentes de interligação são indispensáveis para a composição final do sistema de aquecimento solar. Como exemplos podemos citar tubos, conexões, registros e válvulas, isolamentos térmicos, materiais elétricos, motobombas hidráulicas, pressurizadores, vasos de expansão, suportes de montagem, materiais de ancoragem, entre tantos outros.

O profissional habilitado* ou o profissional qualificado** autorizado pela TUMA determinará quais e em que quantidades estes complementos serão necessários para a instalação do seu sistema de aquecimento solar. Os componentes complementares não são parte integrante do Aquecedor SOLAREM que ora adquire.

(*) Profissional devidamente qualificado e com registro no órgão competente. (**) Profissional que possua certificado de conclusão de curso específico na área, reconhecido pelo sistema oficial de ensino.

2.0 DIMENSIONAMENTO

2.1 DEMANDA DIÁRIA DE ÁGUA QUENTE

Para que o Aquecedor SOLAREM atenda às suas necessidades e expectativas, é importante que comece com o correto dimensionamento do equipamento. Para tal, as referências da ABNT NBR 15569 devem ser observadas.

As informações indispensáveis ao cálculo são:

- Número de usuários;
- Quais os pontos serão atendidos pela água quente;
- Qual o nível de conforto (tempo de uso, vazão das peças).

Abaixo, uma tabela informativa da norma ABNT acima referenciada para orientação nos cálculos:

Peças	Consumo mínimo	Consumo máximo	Ciclo diário (minuto / pessoa)	Temperatura de consumo (°C)
Duchas de banho	3,0 L/min	15 L/min	10	39 - 40
Lavatório		4,8 L/min	2	
Ducha higiênica				
Banheira	80 L/min	440 L/min	Banho	
Pia de cozinha	2,4 L/min	7,2 L/min	3	
Lava louças (12 pessoas)	20 L/min	20 L/min	Ciclo de lavagem	39 - 50
Máquina de lavar roupa	90 L/min	200 L/min		39 - 40

Com estas informações e a rotina de cálculo sugerida pela norma ABNT, é possível determinar a demanda diária de água quente que você necessita. O auxílio de um profissional habilitado e/ou qualificado a realizar os cálculos é muito importante para que o seu SOLAREM atenda às suas expectativas.

2.2 ESPECIFICAÇÃO DO RESERVATÓRIO TÉRMICO SOLAREM

Uma vez determinada a sua demanda diária de água quente, o próximo passo é escolher o Reservatório Térmico SOLAREM mais apropriado às suas necessidades.

No nosso site, solarem.com.br, na parte que trata de PRODUTOS, especificamente RESERVATÓRIOS TÉRMICOS STANDARD, você poderá consultar uma tabela com informações sobre os modelos disponíveis. A escolha se dará por dois quesitos principais:

- **Volume:** escolha aquele reservatório térmico cujo volume mais se aproxima do volume diário de água que você necessita calculado no ITEM 2.1;
- **Classe de pressão:** aqui a escolha dependerá das características da alimentação de água fria da edificação:
 - Para edificações cuja alimentação de água fria será feita diretamente da caixa d'água superior para o reservatório térmico que será instalado num nível abaixo dela (sem uso de pressurizador), cujo desnível vertical entre o topo da caixa e a base do reservatório não seja superior a 4 metros: **BAIXA PRESSÃO-BP**;
 - Para edificações cuja alimentação de água fria será feita diretamente da caixa d'água superior para o reservatório térmico que será instalado num nível abaixo dela (sem uso de pressurizador), cujo desnível vertical entre o topo da caixa e a base do reservatório seja superior a 4 metros, mas não superior a 40 metros: **ALTA PRESSÃO-AP**;
 - Para edificações cuja alimentação de água fria será feita da caixa d'água para o reservatório térmico com auxílio de um pressurizador, cuja pressão de trabalho do pressurizador não ultrapasse 40 mca (equivalente a 392 kPa ou 4,0 kgf/cm²): **ALTA PRESSÃO-AP**;
 - Para edificações onde se pretenda fazer a ligação diretamente com água da rede da concessionária (ligação direta da rua) ou para pressões de trabalho superiores a 40 mca (equivalente a 392 kPa ou 4,0 kgf/cm²): **NE-NHUM RESERVATÓRIO SOLAREM STANDARD É INDICADO**. Procure seu revendedor autorizado para mais informações.

IMPORTANTE!



Todos os Reservatórios Térmicos SOLAREM são testados e CERTIFICADOS pelo INMETRO; até o volume de 1000 litros, conforme determina a Portaria 352/2012 do INMETRO.

2.3 ESPECIFICAÇÃO DOS COLETORES SOLAREM

A quantidade de coletores solares que deverá ser empregada para aquecer adequadamente o volume de água do seu reservatório térmico vai depender dos seguintes fatores:

- Modelo do coletor solar escolhido;
- Localidade onde serão instalados;
- Condições de instalação como orientação, inclinação, sombreamento, níveis e desníveis (veremos adiante como lidar com estas variáveis).

Para tal, sugerimos sempre a ajuda de um profissional habilitado e/ou profissional qualificado autorizado pela TUMA em todo o Brasil para escolher a melhor alternativa para o seu caso. Lembre-se de procurar auxílio somente com pessoas habilitadas ou qualificadas. Uma instalação mal realizada pode pôr a perder todo o investimento em um produto de qualidade. Um bom profissional saberá sempre cumprir as orientações que se seguem acrescidas de sua boa competência.

A norma ABNT NBR 15569 oferece opções para dimensionamento dos coletores solares.

No nosso site, solarem.com.br, na parte que trata de PRODUTOS, você encontrará todas informações relativas a cada uma das linhas dos Coletores SOLAREM.



IMPORTANTE!



Todos os Coletores SOLAREM podem ser instalados para trabalhar com até 40 mca de pressão (equivalente a 392 kPa ou 4,0 kgf/cm²).

Todos os Coletores SOLAREM são testados e CERTIFICADOS pelo INMETRO.

3 INSTALAÇÃO

3.1 COLETORES SOLAREM

Para a correta instalação dos Coletores SOLAREM especificados no ITEM 2.3, alguns requisitos devem ser observados e respeitados.

IMPORTANTE!



No momento da instalação nunca deixe os coletores solares vazios expostos diretamente ao sol. Isso pode causar danos ao produto e levar à perda da garantia. Até que possa fazer o enchimento com água, mantenha os coletores cobertos.

Nunca instale os coletores solares em locais sujeitos a sombreamento significativo.

Nunca instale os coletores solares próximo à rede elétrica.

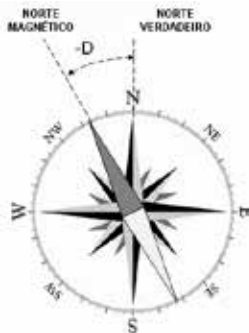
3.1.1 ORIENTAÇÃO

Os coletores solares deverão sempre ser instalados no lado do telhado voltado para o norte geográfico ou verdadeiro. Caso você não disponha dessa orientação com facilidade, uma bússola simples será de grande ajuda nesta tarefa. Basta verificar para onde aponta a agulha da bússola. Este é o norte magnético. O norte verdadeiro (ou geográfico, é a mesma coisa) está aproximadamente 18° a 20° à direita (a leste) do norte magnético (veja figura). Este desvio varia de região para região e ao longo dos anos, mas não tão significativamente a ponto de adotarmos uma regra específica para cada caso. Desvios de norte verdadeiro de até 15° , tanto para leste quanto para oeste, podem ser admissíveis sem comprometer o desempenho do sistema. A bússola do seu telefone celular também pode ser utilizada aqui sem qualquer problema. Só lembre de checar nas configurações do aplicativo se ela está mostrando o norte magnético ou verdadeiro. Sites e aplicativos de mapas de satélite também são tão usuais quanto. Basta, claro, utilizá-los corretamente.

Podem ocorrer casos em que determinar qual o melhor lado do telhado para se instalar os coletores solares não seja uma tarefa tão simples, ou mesmo casos em que a instalação necessite ser feita com desvios de norte verdadeiro superiores a 15° , o que requererá cálculos adicionais. Para estas situações sempre recomendamos a opinião do profissional habilitado ou qualificado autorizado pela TUMA. Na dúvida, ele saberá orientá-lo da melhor maneira. Haverá casos em que poderão ser necessários ajustes especiais para garantir a correta orientação dos coletores solares (ver ITEM 3.1.3).

Para localidades próximas à linha do equador (latitudes menores que 5°) a imposição de orientação para o norte verdadeiro não é absoluta. Aqui também vale a consulta ao profissional habilitado ou qualificado autorizado pela TUMA.

Os coletores solares também podem ser instalados em lajes planas ou mesmo no solo. A correta orientação deve ser respeitada da mesma forma.



3.1.2 INCLINAÇÃO

Outro parâmetro de instalação importantíssimo é o ângulo de inclinação com o qual instalamos os coletores solares. Como regra geral podemos estabelecer que o ângulo de inclinação ideal é a latitude do local acrescida de 10° . Na tabela abaixo temos alguns exemplos:

CIDADE	ÂNGULO DE INCLINAÇÃO	CIDADE	ÂNGULO DE INCLINAÇÃO
Belo Horizonte – MG	30°	Natal – RN	15°
Brasília – DF	26°	Palmas – TO	20°
Campo Grande – MS	30°	Porto Alegre – RS	40°
Cuiabá – MT	26°	Recife – PE	18°
Curitiba – PR	36°	Rio de Janeiro – RJ	33°
Florianópolis – SC	38°	Salvador – BA	23°
Fortaleza – CE	15°	São Paulo – SP	34°
Goiânia – GO	27°	Vitória – ES	30°

Lembramos que a inclinação que mencionamos está expressa em graus. Nos projetos arquitetônicos normalmente temos as inclinações dos telhados expressas em percentuais (%). Não é a mesma coisa! Tome cuidado com estes valores!

Usualmente fazem-se necessários ajustes para garantir a correta inclinação dos coletores solares já que, nestes casos, a inclinação do telhado é diferente da desejada (ver ITEM 3.1.3). Você deve ter notado que em algumas localidades na tabela anterior a regra citada não foi respeitada. É que o ângulo mínimo recomendável para garantir o bom funcionamento do sistema é de 15°. Não faça instalações com inclinações inferiores a esta.

Os coletores solares também podem ser instalados em lajes planas ou mesmo no solo. A correta inclinação deve ser respeitada da mesma forma.

3.1.3 ESTRUTURAS ESPECIAIS E SUPORTES

Muitas vezes poderá ser necessário o uso de estruturas especiais e/ou suportes apropriados para a instalação dos coletores solares. Estes componentes complementares são especialmente utilizados nas situações abaixo:

- Correção de orientação em telhados;
- Correção de inclinação em telhados;
- Instalações em solo ou lajes;
- Evitar contato direto entre os coletores solares e os elementos da edificação.

Cabe ao profissional habilitado e/ou qualificado verificar tal necessidade e especificar as estruturas e/ou suportes apropriados respeitando não somente os requisitos de instalação como alturas, orientação e inclinação, mas, também, requisitos mecânicos como compatibilidade de materiais, resistências a cargas etc. Mais informações de grande importância a este respeito estão no ITEM 4.3.

As estruturas especiais e suportes são componentes complementares e não são parte integrante do Aquecedor SOLAREM que ora adquire.

3.2 RESERVATÓRIO TÉRMICO SOLAREM

O seu sistema de aquecimento solar é uma pequena usina geradora de energia térmica que você tem em casa. Portanto, temos que tomar todos os cuidados necessários para aproveitar da melhor forma possível essa energia reduzindo suas perdas. Não é por que a fonte da energia é gratuita e inesgotável que iremos desperdiçá-la, não é mesmo? Assim devemos instalar o sistema sempre o mais próximo possível dos pontos de consumo para evitar que, num longo percurso dentro dos tubos, a água possa esfriar. Outro ponto importante diz respeito ao “tempo de espera”. Quanto mais próximo dos pontos de consumo estiver o reservatório, menos tempo você terá que esperar para que a água fria parada nos tubos saia e chegue a água quente. Esta medida, além de aumentar o seu conforto, reduz o consumo de água e de energia.

O Reservatório Térmico SOLAREM sempre deverá ser instalado, em nível vertical, abaixo da caixa de água fria, exceção feita a instalações mais complexas com uso de pressurizadores. Esta caixa pode ser a própria caixa de água fria da residência ou uma outra especialmente instalada com a finalidade exclusiva de abastecer o reservatório térmico. É importante salientar que a segunda opção é uma alternativa à primeira. Dependendo da diferença de altura da caixa da casa e da caixa que abastecerá o reservatório térmico, a diferença de pressão das águas quente e fria nos misturadores pode ser sensível e indesejável. Sempre devemos buscar o equilíbrio de pressão entre as linhas de água quente e fria.

Veja no ITEM 2.2 e no nosso site solarem.com.br qual a classe de pressão dos Reservatórios Térmicos SOLAREM melhor se aplica à altura da sua caixa d'água e/ou à pressão de trabalho do seu pressurizador.

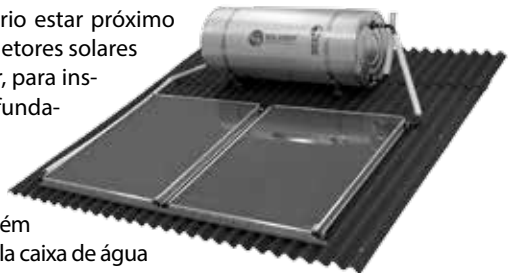
IMPORTANTE!



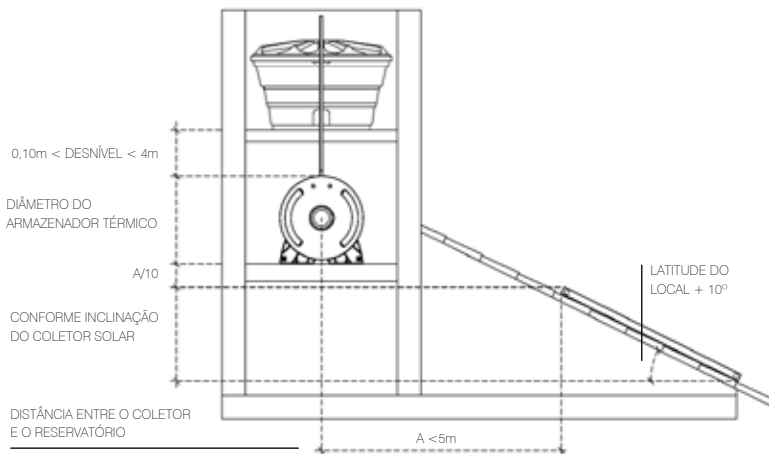
Em hipótese alguma ultrapasse a pressão máxima de trabalho indicada na etiqueta de identificação do produto sob pena de perda de garantia do reservatório térmico.

3.3 INSTALAÇÃO EM TERMOSSIFÃO OU CIRCULAÇÃO NATURAL

Mais importante ainda do que o reservatório estar próximo aos pontos de consumo é o conjunto de coletores solares estar próximo a ele. Como veremos a seguir, para instalações em termossifão este cuidado é de fundamental importância.



As instalações em termossifão em residências são as mais comumente encontradas. Além do reservatório térmico trabalhar “afogado” pela caixa de água fria, o conjunto de coletores solares deverá ser instalado, em nível vertical, abaixo do reservatório. A distância horizontal entre eles também não pode ser muito grande para evitar perdas de carga na tubulação que possam impossibilitar o bom funcionamento do sistema. Por este motivo, o número de curvas e conexões deve ser reduzido ao mínimo. Veja no esquema a seguir as distâncias e alturas requeridas para uma boa instalação. Outros detalhes importantes estão no ITEM 4 - Instalação, Operação e Manutenção. Na página central deste manual há um esquema detalhado de uma instalação em termossifão.

**IMPORTANTE!**

Em sistemas termostifão jamais ligue coletores em série (ver ITEM 4.4).

3.4 INSTALAÇÃO BOMBEADA OU CIRCULAÇÃO FORÇADA

Nos casos onde os desníveis e distâncias necessárias entre coletores solares e reservatório térmico não puderem ser respeitados, podemos optar por um sistema bombeado. Neste caso, o conjunto de coletores poderá ficar até mesmo acima do reservatório térmico e da caixa de água fria. Uma motobomba fará com que a circulação da água proceda normalmente. Juntamente com a motobomba, será necessária a instalação de um CDT (controlador diferencial de temperatura).

3.4.1 MOTOBOMBA HIDRÁULICA

A motobomba será o equipamento que promoverá a circulação de água entre o reservatório térmico e os coletores solares. Seu correto dimensionamento, especificação e instalação são muito importantes para garantir o perfeito funcionamento do sistema de aquecimento solar. Para isso, um profissional habilitado e/ou o profissional qualificado autorizado pela TUMA deverá ser consultado.

A motobomba é um componente complementar utilizado somente em casos de instalação em circulação forçada e não é parte integrante do Aquecedor SOLAREM que ora adquire.

IMPORTANTE!

A motobomba deve ser apropriada para trabalhar com água quente.

A motobomba deve ser instalada protegida das intempéries e sob ventilação adequada (ver manual da motobomba).

A motobomba deve estar corretamente suportada de forma a reduzir vibrações que provoquem ruídos e danos.

Sempre instalar a motobomba com válvulas de bloqueio e retenção, esta só no recalque.

A instalação de dispositivos elétricos deve atender à ABNT NBR 5410.

3.4.2 CDT – CONTROLADOR DIFERENCIAL DE TEMPERATURA

Este controlador será o responsável pelo acionamento da motobomba da forma correta para garantir o melhor desempenho do seu Aquecedor SOLAREM quando instalado em circulação forçada. Há controladores de diversas marcas e diversos tipos: analógicos, digitais, com interface IoT (internet das coisas), etc. Para sua correta especificação e instalação um profissional habilitado e/ou o profissional qualificado autorizado pela TUMA deverá ser consultado.

O controlador dispõe de sensores de temperatura que deverão ser colocados um no conjunto de coletores e outro no reservatório térmico (junto à tubulação de sucção da motobomba). A instalação dos sensores de temperatura do CDT deve ser feita diretamente nos tubos metálicos, com fixação adequada que permita boa leitura, e isolados termicamente para não sofrerem interferências externas.

No conjunto de coletores, o sensor de temperatura deve ser fixado entre a última e penúltima placa. No reservatório, deve ser instalado na tubulação de saída para os coletores a, no máximo, 20 cm do tanque. Se por ventura esta tubulação não for de material metálico, o sensor não poderá ter apenas contato externo com o tubo. Será necessário criar um acesso para que o sensor passe a ter contato direto com água que circula no interior da tubulação.

O CDT é um componente complementar utilizado somente em casos de instalação em circulação forçada e não é parte integrante do Aquecedor SOLAREM que ora adquire.

3.5 INSTALAÇÕES EM ALTA PRESSÃO

Para instalações onde a escolha do reservatório térmico feita no ITEM 2.2 tenha recaído sobre um modelo da Linha Alta Pressão-AP, são necessários tomar alguns cuidados adicionais em relação a uma instalação em baixa pressão.

Nos reservatórios da Linha de Baixa Pressão-BP é obrigatória a instalação do suspiro (respiro) conforme ITEM 4.5 adiante. Porém, nos reservatórios da Linha Alta Pressão-AP, pode-se utilizar o suspiro (respiro) em alguns casos e um conjunto de válvulas de segurança, em outros.

O suspiro (respiro) instalado de acordo com os requisitos explicitados no ITEM 4.5, só pode ser utilizado nos reservatórios térmicos da Linha Alta Pressão-AP quando a alimentação de água fria for feita diretamente da caixa d'água superior para o reservatório térmico, que será instalado num nível abaixo dela (sem uso de pressurizador), cujo desnível vertical entre o topo da caixa e a base do reservatório seja superior a 4 metros, mas não superior a 10 metros.

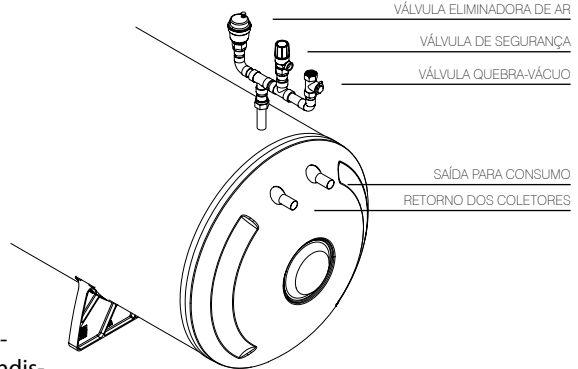
IMPORTANTE!



Em hipótese alguma ultrapasse a pressão de 40 mca (equivalente a 392 kPa ou 4,0 kgf/cm²) sob pena de perda de garantia do reservatório térmico

3.5.1 CONJUNTO DE VÁLVULAS DE SEGURANÇA

Para os casos em que o desnível vertical entre o topo da caixa d'água e a base do reservatório supere os 10 metros até o limite de 40 metros e para casos em que seja instalado um pressurizador (ver adiante), é obrigatório o uso do conjunto de válvulas de segurança.



O conjunto de válvulas de segurança que aparece na figura é indispensável para garantir o perfeito funcionamento do equipamento quando não é viável tecnicamente instalar um suspiro (respiro) no reservatório.

Dê preferência ao conjunto fornecido pela SOLAREM. Ele já sai de fábrica regulado para ser acionado caso a pressão de trabalho do sistema supere os 40 mca (equivalente a 392 kPa ou 4,0 kgf/cm²).

O conjunto de válvulas de segurança é um componente complementar e não é parte integrante do Aquecedor SOLAREM que ora adquire.

IMPORTANTE!



Nunca bloqueie a saída de qualquer uma das válvulas do conjunto, sob nenhum pretexto, sob pena de perda de garantia do reservatório térmico.

Nunca altere a regulagem do conjunto de válvulas de segurança sob pena de perda de garantia do reservatório térmico.

Peça a um técnico especializado para verificar periodicamente (6 em 6 meses) o estado do conjunto de válvulas de segurança.

A drenagem de água aquecida, numa eventual abertura das válvulas do conjunto, deve ser corretamente direcionada de forma a evitar acidentes e danos.

3.5.2 VASO DE EXPANSÃO

Os reservatórios térmicos da Linha Alta Pressão-AP devem ter instalado um dispositivo que absorva expansão térmica da água, variações de pressão e golpe de aríete. Quando é possível a instalação do suspiro (respiro), ele cumpre esta função. Quando no lugar do suspiro (respiro) é instalado o conjunto de válvulas, o dispositivo mais utilizado é o vaso de expansão. Sua instalação é obrigatória e sua correta especificação está a cargo do profissional habilitado e/ou qualificado responsável pela instalação.

O vaso de expansão é um componente complementar e não é parte integrante do Aquecedor SOLAREM que ora adquire.

3.5.3 PRESSURIZADORES

Em algumas situações pode haver a opção pela pressurização do sistema de aquecimento solar. Somente reservatórios da Linha Alta Pressão-AP podem trabalhar com pressurizadores. Nestes casos o pressurizador deve ser sempre instalado na entrada do reservatório (ligação da caixa de água fria para o reservatório). Ele nunca deve ser instalado na saída do reservatório para os pontos de consumo sob pena de perda de garantia do reservatório térmico.

Há diversos tipos e tamanhos de pressurizadores. Para sua correta especificação e instalação um profissional habilitado e/ou o profissional qualificado autorizado pela TUMA deverá ser consultado.

O pressurizador é um componente complementar e não é parte integrante do Aquecedor SOLAREM que ora adquire.

IMPORTANTE!



Nos reservatórios que trabalharão com pressurizadores é obrigatória a instalação de vaso de expansão.

Nos reservatórios que trabalharão com pressurizadores é obrigatório o uso do conjunto de válvulas de segurança ao invés do suspiro (respiro).

4 INSTALAÇÃO, OPERAÇÃO E MANUTENÇÃO

4.1 TRANSPORTE E MANUSEIO

Transporte, manuseie e armazene os coletores solares e os reservatórios térmicos com cuidado. Não os deixe expostos ao tempo antes da instalação e tome cuidado especial com os vidros dos coletores. Não coloque peso sobre as embalagens e evite torcê-las. Siga sempre as recomendações impressas na embalagem. Nunca carregue os reservatórios térmicos pelos tubos nem modifique a posição de seus pés.

4.2 PESO DO RESERVATÓRIO TÉRMICO

Antes da instalação do reservatório térmico deve ser feita uma verificação para assegurar que o local é capaz de suportar o seu peso cheio. O reservatório térmico precisa sempre estar apoiado em toda a extensão dos seus pés. A instalação do reservatório térmico não deve, de forma alguma, prejudicar a estabilidade da edificação. É recomendável e pode ser necessária uma consulta ao profissional habilitado responsável pelo projeto estrutural da edificação.

IMPORTANTE!



Nunca modifique a posição dos pés do reservatório térmico sob pena de perda de garantia.

4.3 FIXAÇÃO DOS COLETORES SOLARES

Os coletores solares devem ser corretamente fixados a uma estrutura confiável e compatível para receber sua carga. Estas estruturas podem ser os próprios telhados das edificações ou outra construída especialmente para receber os coletores solares.

Tanto os telhados quanto as estruturas especiais devem ser verificados quanto à sua capacidade de receber a carga dos coletores solares (peso próprio cheio de água mais cargas de vento, ABNT NBR 6123). As estruturas, telhados, suportes e outros elementos de fixação não devem, de forma alguma, prejudicar a estabilidade da edificação. É recomendável que um profissional habilitado para este tipo de especialidade seja consultado.



Uma maneira bastante utilizada e sugerida para fixação dos coletores solares, seja no telhado ou seja numa estrutura dedicada, é o uso de fita perfurada. Amarre na junção das tubulações dos coletores solares, passe a ponta da fita debaixo da telha e amarre firmemente a um caibro com auxílio de parafuso e porca. Repita o processo em todas as junções dos coletores solares. Em caso de instalação em suportes, ao invés de prender as fitas no caibro, prenda-as no suporte. Um detalhe importante para evitar corrosão no contato entre a fita e os tubos de cobre dos coletores ou o material do suporte. Coloque algum material entre os dois para evitar o contato direto. Fita isolante, por exemplo, é o bastante para impedir o contato direto.

Outras formas de fixação podem ser usadas desde que use material adequado sob o ponto de vista de durabilidade, resistência mecânica e corrosão e que seja adequadamente feita.

Naturalmente, qualquer suporte diferente que venha a ser utilizado também deve ser de material adequado sob o ponto de vista de durabilidade, resistência mecânica e corrosão e ser adequadamente ancorado a uma estrutura confiável.

IMPORTANTE!



Uma boa fixação dos suportes e/ou amarração dos coletores solares é extremamente importante para impedir que eles sejam arrancados pela ação dos ventos.

4.4 INTERLIGAÇÃO DOS COLETORES SOLARES

Quando soldar a peça de interligação proteja as borrachas de acabamento dos tubos para não danificá-las. Um pano molhado sobre as peças de borracha no momento da soldagem pode ser de grande ajuda para protegê-las. Lembre-se de checar todas estas vedações ao final da instalação. Uma boa estanqueidade dos coletores, além de manter seu bom desempenho, lhes garante uma maior vida útil. Em caso de qualquer dano ou suspeita, uma vedação complementar deve ser feita com silicone.

Pode ser feita de duas maneiras:



Luvas de cobre: São mais baratas, porém em caso de manutenção, dificultam a remoção do coletor solar.

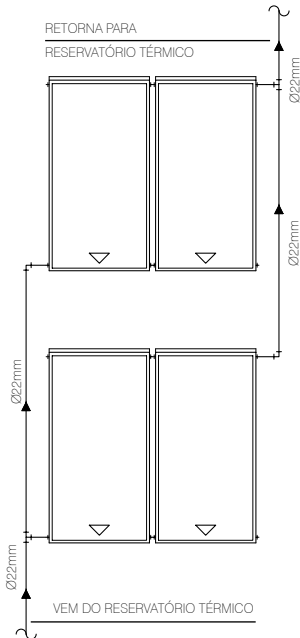


União de bronze/cobre: São mais caras, porém facilitam a manutenção.

Fazer a interligação dos coletores solares com outro tipo de material (plástico, borracha, etc.) não é recomendado. Estes materiais podem não resistir a altas temperaturas, dilatar-se em demasia ou mesmo não ser resistentes à exposição prolongada ao sol.

Os tipos de interligação entre coletores solares são dois:

EM PARALELO

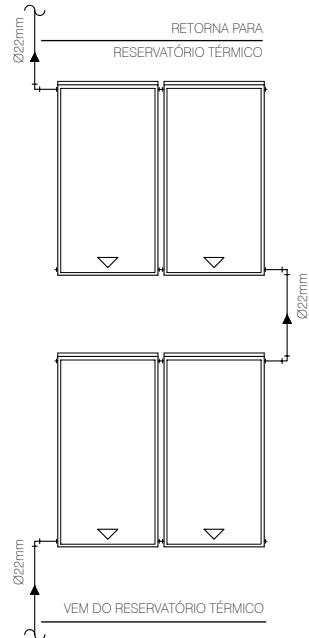


IMPORTANTE



Nunca interligue mais de 5 coletores solares em paralelo.

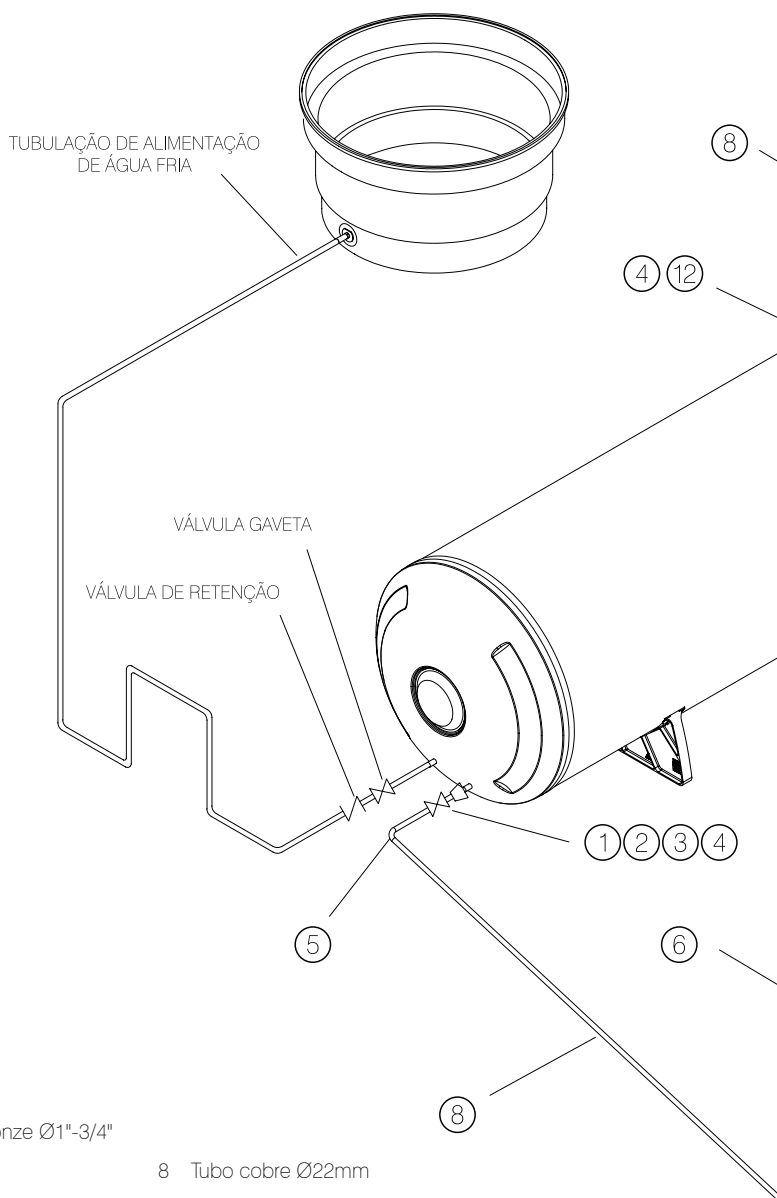
EM SÉRIE



IMPORTANTE



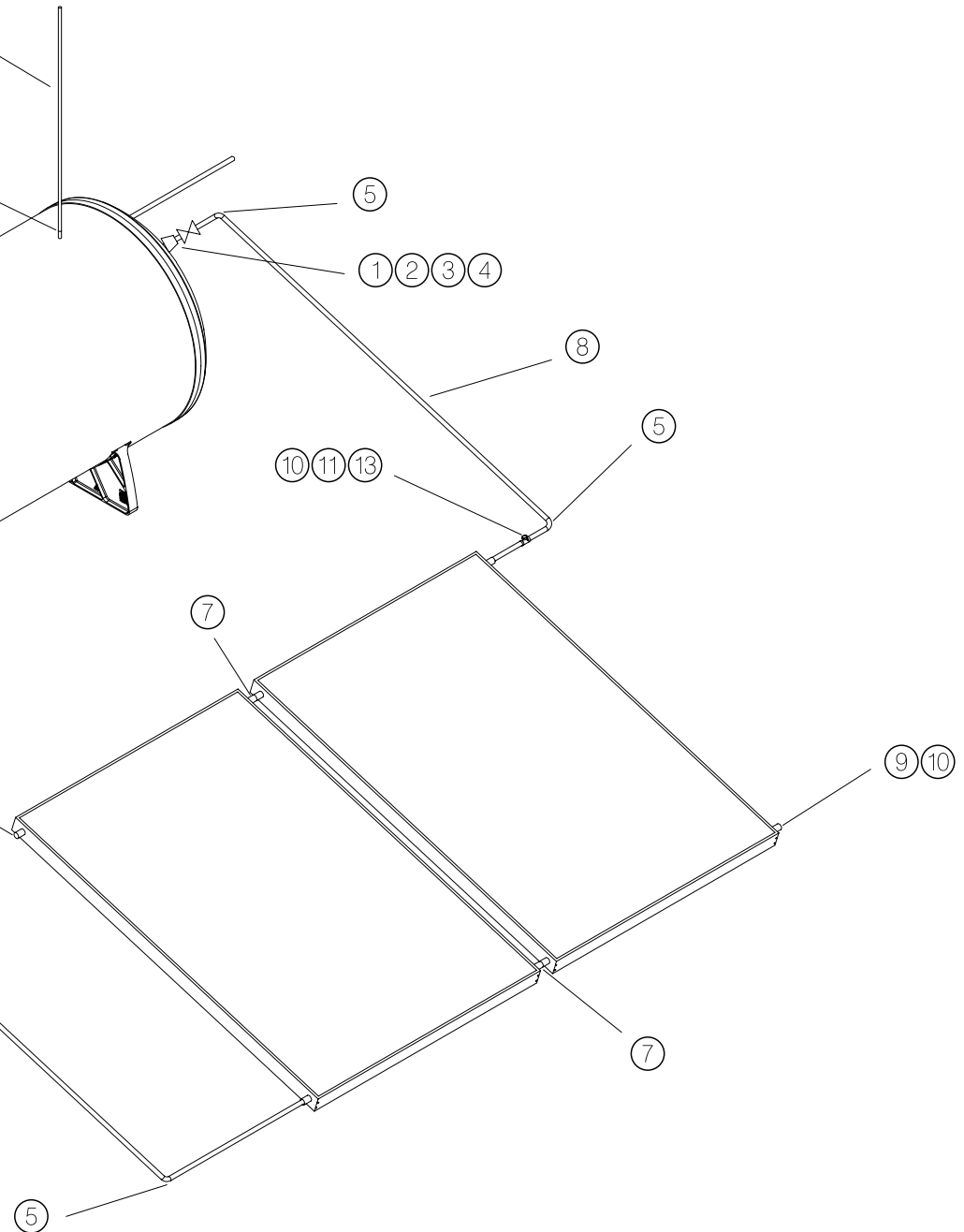
Nunca interligue mais de 5 baterias de coletores solares em série.



LEGENDA

- | | |
|-----------------------------------|--------------------------------------|
| 1 Luva de redução Bronze Ø1"-3/4" | 8 Tubo cobre Ø22mm |
| 2 Niple Bronze Ø3/4" | 9 Conector RF Bronze Ø3/4" |
| 3 Válvula Gaveta Ø3/4" | 10 Bujão Bronze Ø3/4" |
| 4 Conector RM Bronze Ø3/4" | 11 Tê cobre Ø22mm |
| 5 Cotovelo cobre Ø22mm | 12 Luva de Redução Bronze Ø3/4"-1/2" |
| 6 Tampão cobre Ø22mm | 13 Conector RF Bronze Ø3/4" |
| 7 Luva cobre Ø22mm | |

ESQUEMA DE INSTALAÇÃO TERMOSSIFÃO



Nas instalações em termosifão os coletores solares nunca podem ser interligados em série, somente em paralelo.

Nas instalações bombeadas é comum fazer baterias de coletores interligados em paralelo e a interligação destas baterias serem feitas em série. Porém, além de nunca interligar mais de 5 coletores em paralelo, nunca interligue mais de 5 baterias de coletores solares em série. Estas instalações são de porte um pouco maior e é improvável que sejam necessárias para sistemas solares de até 2000 litros. Para estes casos é imprescindível a consulta a um profissional habilitado e/ou profissional qualificado autorizado pela TUMA.

IMPORTANTE!

Não deixe os coletores solares expostos ao sol, a seco, durante a instalação. Procure cobri-los para impedir a ação direta do sol até que possa fazer o enchimento com água, sob pena de causar danos ao produto e de perda da garantia.

4.5 SUSPIRO (RESPIRO)

Em todos os reservatórios térmicos da Linha Baixa Pressão-BP (ver ITEM 2.2) é **OBRIGATÓRIA A INSTALAÇÃO** do suspiro (respiro). É proibida a instalação do conjunto de válvulas de segurança nesta situação.

Há nos Reservatórios Térmicos SOLAREM uma conexão exclusiva para esta instalação. O suspiro (respiro) deverá sempre ser instalado em sentido ascendente, ser ancorado (amarrado ou fixado de outra forma) e estar, no mínimo, 30 cm acima do topo da caixa de água fria que abastece o reservatório térmico. Além disso, ele deverá estar sempre desobstruído e não poderá ter sua saída direcionada para baixo.

Os Reservatórios Térmicos SOLAREM da Linha Alta Pressão-AP (ver ITEM 2.2) também podem ser instalados com suspiro (respiro) desde que (ver ITEM 3.5):

- Sejam alimentados diretamente por caixa d'água e não trabalhem com pressurizadores;
- Não trabalhe com pressões acima de 10 mca (equivalente a 98 kPa ou 1,0 kgf/cm²).

Fora estas duas situações os reservatórios da Linha Alta Pressão-AP devem sempre ser instalados com um conjunto de válvulas de segurança para substituir o suspiro (respiro).

O tubo do suspiro (respiro) deverá ser de cobre, não isolado termicamente, com diâmetro preferencial de 22 mm. Para reservatórios de até 1000 litros pode-se utilizar o diâmetro de 15 mm, mas em nenhuma circunstância inferior a isso.

Não é permitido o retorno do suspiro (respiro) na caixa de água fria

IMPORTANTE!

A não instalação, instalação incorreta ou obstrução do suspiro (respiro) poderá causar sérios danos ao reservatório térmico, e, neste caso, não estarão cobertos pela garantia.

IMPORTANTE!

A eventual extravasão de água aquecida pelo suspiro (respiro) pode acontecer. Por isso, certifique-se que esta água aquecida possa ser extravasada de forma a evitar acidentes e danos.

4.6 DIÂMETRO DA TUBULAÇÃO

O diâmetro da tubulação que interliga o reservatório térmico aos coletores solares é muito importante para o bom funcionamento do sistema.

Como sugestão indicamos o seguinte:

- Para instalações em termossifão recomenda-se o uso de tubo de cobre de 22 mm para uma bateria de até 5 coletores interligados em paralelo;
- Para instalações bombeadas recomenda-se consultar o profissional habilitado e/ou o profissional qualificado autorizado pela TUMA para determinar o diâmetro. Há mais fatores técnicos envolvidos na determinação deste diâmetro como tipo da motobomba, localização dos componentes, entre outros.

IMPORTANTE!

Nem sempre a bitola indicada para interligação é a mesma padronizada nas conexões dos coletores e reservatórios. Neste caso, utilize conexões apropriadas de redução de tubulação.

4.7 INTERLIGAÇÃO ENTRE COLETORES SOLARES E RESERVATÓRIO TÉRMICO

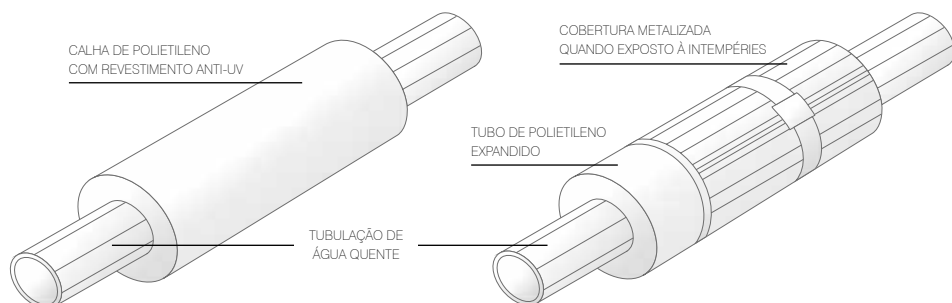
Esta interligação deve ser feita respeitando os diâmetros de tubulação recomendados no ITEM 4.6. A interligação deve ser feita em tubos de cobre e isolada termicamente conforme será explicitado no ITEM 4.8. É importante isolar termicamente toda a tubulação de interligação, até mesmo o percurso que sai do reservatório e vai para os coletores. Também é muito importante fazer o menor percurso possível com a tubulação, sobretudo nos sistemas instalados em termossifão. Sifões e “barrigas” na tubulação não podem existir de forma alguma e o percurso da tubulação que sai dos coletores solares e retorna ao reservatório térmico deve ser sempre ascendente, exceto nos sistemas bombeados.

Tubos de plásticos, mesmo que apropriados para trabalhar com água quente, como CPVC, polipropileno, Pex entre outros, não devem ser preferencialmente utilizados na interligação dos coletores solares e reservatório térmico. Devido ao seu coeficiente de dilatação elevado, estes tubos certamente formarão sifões ou “barrigas”. Entretanto, seu uso não é vedado, desde que todos os cuidados técnicos sejam correta e cuidadosamente observados.

4.8 ISOLAMENTO TÉRMICO

Um bom isolamento térmico das tubulações também contribui para o bom desempenho do aquecedor solar, tanto nas tubulações de interligação dos componentes do SOLAREM quanto na hidráulica interna da residência. Tubos de polietileno expandido de 10 mm de espessura são o isolamento recomendado. Para assegurar sua eficiência, o isolamento tér-

mico deverá possuir o diâmetro interno adequado à bitola das tubulações. Nas partes que ficarem expostas ao tempo, faz-se necessária uma proteção deste isolamento.



4.9) PURGA DE AR

A existência de ar nas tubulações do sistema de aquecimento solar pode prejudicar o seu funcionamento e é um problema fácil de ser detectado e solucionado. Via de regra, a entrada de ar nessas tubulações só se dá no momento da partida do sistema ou por eventuais problemas de abastecimento de água no mesmo. Um dos fortes indícios da existência de ar na tubulação, além, é claro, da queda de desempenho do sistema, é a temperatura do tubo de retorno da água do conjunto de coletores para o reservatório (sistemas em termosifão). Se a temperatura do tubo próximo aos coletores estiver bem alta (durante o dia ensolarado, é claro!) e à medida que sobe para o reservatório ela vai ficando mais fria, a possibilidade de existir ar no sistema é alta. Para eliminar o ar, proceda como se segue abaixo:

- Feche o registro de gaveta ou esfera da tubulação de retorno para o reservatório;
- Abra o tampão do eliminador de ar ou a união da saída dos coletores (ver fotos);
- Deixe sair água por 1 minuto aproximadamente;
- Feche o tampão ou a união;
- Reabra o registro.



Nos sistemas bombeados, abra o eliminador de ar com a bomba em funcionamento, deixe varzar por 1 minuto aproximadamente e volte a fechá-lo com a bomba ainda em funcionamento.

4.10 LIGAÇÃO DA CAIXA DE ÁGUA FRIA AO RESERVATÓRIO TÉRMICO

Além do registro de gaveta ou esfera na entrada do reservatório, recomenda-se que seja feito um “sifão” com 30 cm de altura, com a tubulação que vem da caixa de água fria. Esta medida impedirá o “retorno” de água quente para a caixa de água fria.

Recomenda-se também que pelo menos os dois metros de tubulação a partir do reservatório sejam instalados em cobre. Caso a caixa de água fria não seja exclusiva para atender o aquecedor solar, além de sifão na entrada do reservatório deve-se instalar também uma válvula de retenção.

O diâmetro do tubo desta ligação deverá ser sempre igual ou superior ao diâmetro da saída de água quente do reservatório para a edificação conforme determinado pelo projeto de distribuição hidráulica da edificação.

Nos sistemas de alta pressão instalados com o conjunto de válvulas de segurança conforme o ITEM 3.5, deve-se obrigatoriamente instalar, nesta ordem partindo do reservatório térmico para a caixa d'água: Vaso de expansão, sifão e válvula de retenção. Não altere esta ordem. Nunca instale a válvula de retenção entre o reservatório térmico e o vaso de expansão.

IMPORTANTE



Nunca instale o reservatório térmico diretamente com “água da rua”.

Não abasteça o reservatório térmico com rede de água fria saindo de tubulação que abasteça válvulas de descarga.

Abasteça sempre o reservatório térmico com tubulação independente a partir da caixa de água fria.

No local onde for instalado o reservatório térmico, preveja a instalação de um sistema de drenagem para que, em um eventual vazamento ou problema do reservatório, a água não venha a causar danos.

As entradas e saídas de água do reservatório térmico devem ser dotadas de registros e uniões para efeito de eventual manutenção.

Todas estas medidas, se não forem respeitadas, podem ocasionar sérios problemas ao seu Reservatório Térmico SOLAREM que não serão cobertos pela garantia.

4.11 DISPONIBILIDADE E QUALIDADE DE ÁGUA

Para o correto funcionamento do seu Aquecedor SOLAREM é importante se certificar que haverá constância no abastecimento de água. Por constância entenda-se oferta de água em quantidade e pressão adequadas e permanente ao longo dia.

A qualidade da água que abastece o seu Aquecedor SOLAREM também é de fundamental importância para garantir o bom desempenho e a esperada vida útil do produto.

Procure sempre utilizar água tratada e da concessionária de água da sua cidade. Caso tenha que utilizar água de poço ou de procedência desconhecida, procure um químico para anali-

sar a qualidade da sua água. Em alguns casos, mesmo a água fornecida pela concessionária local não apresenta condições ideais para o funcionamento do equipamento.

Apesar de atender aos padrões de potabilidade, muitas águas podem favorecer incrustações e processos corrosivos nos componentes metálicos dos reservatórios térmicos, coletores solares e tubulações. Nestes casos, pode ser necessária a consulta a um profissional especializado para adequar as características da água por meio de tratamento ou outros recursos sem, contudo, alterar sua potabilidade.

Veja a seguir alguns exemplos de problemas com qualidade da água.

ÁGUA COM pH ACIMA OU ABAIXO DO NEUTRO

Pode vir a provocar corrosão nos tubos internos dos coletores solares, nos tubos de cobre da residência, metais sanitários e nas paredes do reservatório térmico. Procure corrigir o pH já que, em caso de falha no equipamento devido a esta circunstância, este não estará acobertado pela garantia. O uso de um sistema de proteção catódica (ver ITEM 4.20) pode ajudar, dependendo da situação, a manter a integridade do reservatório térmico.

ÁGUA DURA

Água com elevado índice de dureza pode, com o passar do tempo, fazer com que a incrustação de calcário no interior dos coletores solares, nas paredes dos tubos e no reservatório térmico venha a reduzir o desempenho do sistema e até mesmo entupir e provocar vazamentos. O tempo para ocorrência deste tipo de problema é indeterminado. Em locais com dureza acima de 100 ppm, é aconselhável a instalação de um filtro que permita reduzir a dureza da água ou evitar que o calcário se incruste. Problemas nos equipamentos provocados pela dureza da água também não são acobertados pela garantia. No caso de água dura, o sistema de proteção catódica não pode ajudar a manter a integridade do equipamento.

FERRO E CLORETOS

A presença destas substâncias em quantidades acima das legalmente estabelecidas também pode levar à corrosão dos componentes do Aquecedor SOLAREM. Cloretos na água são especialmente danosos a componentes de aço inoxidável.

IMPORTANTE!



Caso paise alguma dúvida sobre a qualidade da água a ser utilizada, informe seu revendedor, instalador, profissional habilitado ou qualificado. Neste caso, opte pela instalação de sistema de proteção catódica. Seu custo e manutenção são pequenos se comparados aos de manutenção em caso de falha no equipamento. Sua utilização não é capaz de garantir que nenhuma corrosão ocorrerá, entretanto, reduzirá as chances de que isto aconteça.

4.12 LIGAÇÃO DO RESERVATÓRIO TÉRMICO À REDE DE ÁGUA QUENTE

Recomendamos a instalação de um registro de gaveta ou esfera para facilitar a interrupção do fornecimento de água em caso de manutenção. O dimensionamento desta tubulação deve ser feito por um profissional habilitado e conforme ABNT NBR 7198 e ABNT NBR 5626.

Vale como sugestão isolar termicamente todo este circuito de distribuição de água quente (tubulação que sai do reservatório térmico e vai para os pontos de consumo) e evitar sifões, que são especialmente problemáticos com água quente.

IMPORTANTE!

Nos reservatórios instalados com pressurizadores, este equipamento **NUNCA DEVERÁ SER INSTALADO** na ligação do reservatório à rede de água quente da edificação sob pena de perda de garantia do reservatório térmico.

Para garantir que a água possa chegar quente e rápido aos pontos de consumo, um sistema de recirculação de água quente pode ser necessário. Quem determinará se será necessário e de que forma deverá ser especificado e instalado este sistema é o profissional habilitado responsável pelo projeto hidráulico da edificação.

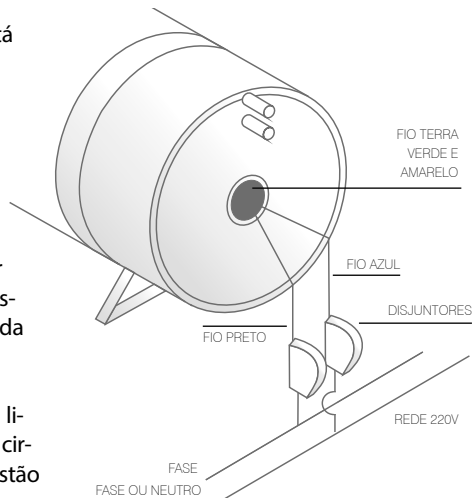
4.13 METAIS SANITÁRIOS

Assim como a tubulação interna da residência, que foi citada anteriormente, os metais sanitários utilizados, apesar de não fazerem parte do Aquecedor SOLAREM, são importantes para o bom desempenho global do sistema. Não basta uma boa geração de água quente. Uma distribuição eficiente da água é indispensável. Para tal, desaconselhamos o uso das seguintes peças:

- Ducha higiênica do tipo três registros e/ou com gatilho;
- Registros de pressão de fechamento rápido (1/4 de volta);
- Misturadores com dispositivos pré-reguladores de temperatura;
- Válvula de descarga derivada hidráulicamente da mesma tubulação de água fria que abastece os misturadores;
- Misturadores do tipo monocomando para sistemas de baixa pressão (abaixo de 10 mca).

4.14 LIGAÇÃO DO SISTEMA COMPLEMENTAR ELÉTRICO

A ligação da resistência elétrica que está acoplada ao reservatório é muito simples. A interligação interna já foi feita na fábrica bastando ligar os três fios que estão no cabo da caixa da resistência. O termostato também já está regulado e não recomendamos alterar sua regulagem (cerca de 45°C). Entretanto, para efeito de conferência, o instalador deve abrir a tampa da caixa e checar o ajuste e as ligações. Os fios devem ser ligados da forma como mostra o esquema ao lado:



Os reservatórios térmicos de 1500 e 2000 litros têm resistências elétricas com duplo circuito. As ligações que saem de fábrica estão

duplicadas, mas nada impede que um electricista habilitado as conecte em um único circuito, desde que corretamente dimensionado.

Recomendamos que este sistema seja alimentado por um circuito independente e que o disjuntor fique desligado para evitar consumo desnecessário de energia elétrica. O desacionamento desse disjuntor é também a certeza que o seu Aquecedor SOLAREM está funcionando e pode aquecer a água (nos dias de sol) sem o auxílio da resistência. Nos sistemas bombeados somente desligue o disjuntor se houver alimentação independente para a bomba, caso contrário será desativado o aquecedor solar.

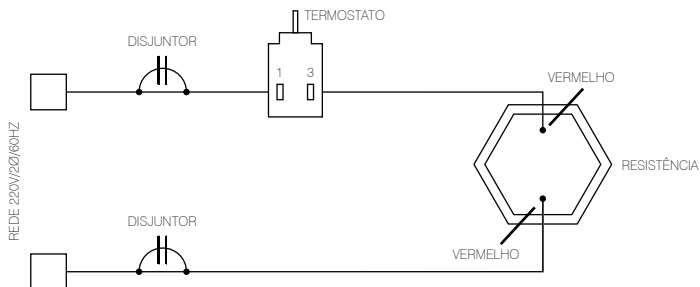
Seu Reservatório Térmico SOLAREM está adaptado para receber o sistema de controle da resistência elétrica que pode ser feito pelo seu telefone celular: o SOLAREM SMART. Consulte seu revendedor autorizado ou nosso site solarem.com.br.

A seguir, o disjuntor e cabeamento elétrico recomendados para cada caso:

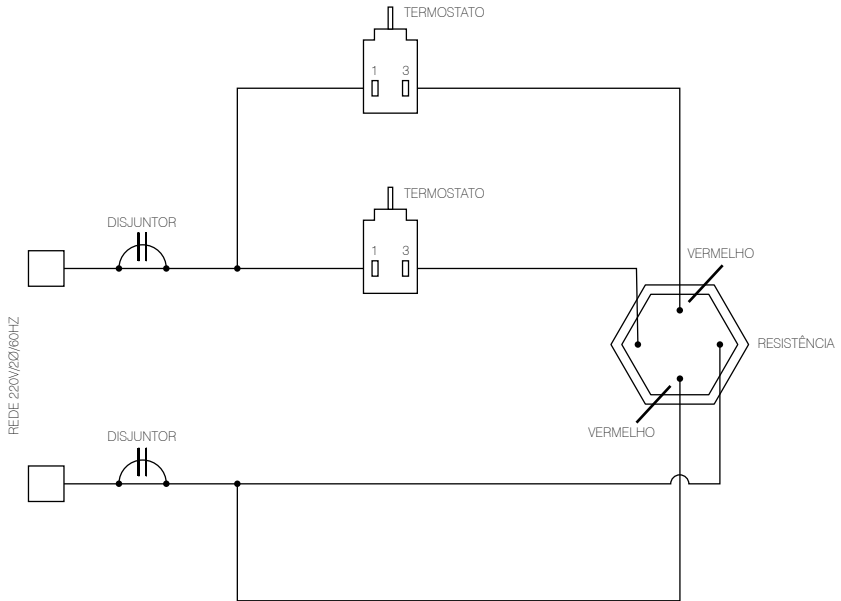
POTÊNCIA DA RESISTÊNCIA	CABO INDICADO	DISJUNTOR INDICADO	POTÊNCIA DA RESISTÊNCIA	CABO INDICADO	DISJUNTOR INDICADO
2500 W	2,5 mm ²	16 A	4000 W	4,0 mm ²	20 A
2750 W	2,5 mm ²	16 A	5500 W	4,0 mm ²	32 A
3000 W	2,5 mm ²	16 A	7000 W	6,0 mm ²	40 A
3500 W	4,0 mm ²	20 A			

Os esquemas elétricos de ligação das resistências elétricas são os seguintes:

RESISTÊNCIA DE 1 ELEMENTO (2500 W, 2750 W, 3000 W E 4000 W)



Obs.: Para saber qual o disjuntor recomendado verifique na tabela acima qual a potência da resistência.

RESISTÊNCIA DE 2 ELEMENTOS (5500 W E 7000 W)

Obs.: Para saber qual o disjuntor recomendado verifique na tabela acima qual a potência da resistência.

IMPORTANTE

Alimentação elétrica 220V.

Para sua segurança, conecte sempre o fio terra do aparelho a um bom sistema de aterramento.

Jamais energize o sistema auxiliar elétrico com o reservatório vazio. A resistência queimará e, funcionando a seco, não estará coberta pela garantia.

A instalação de dispositivos elétricos deve atender à ABNT NBR 5410.

Caso opte por utilizar como sistema de aquecimento auxiliar aquecedores a gás em substituição ao elétrico, que vem de fábrica, procure profissional qualificado para fazer as instalações e que as faça atendendo à ABNT NBR 13103.

4.15 DRENAGEM E LIMPEZA

É recomendável pelo menos uma vez por ano(*) a drenagem e limpeza interna de todo o sistema de aquecimento solar. Para isso, siga as instruções:

- Feche a alimentação de água fria do reservatório;
- Abra o tampão de drenagem (ver foto) ou a união na parte inferior dos coletores;
- Deixe esvaziar completamente;
- Abra a alimentação de água fria do reservatório;
- Deixe correr água por alguns minutos;
- Feche o tampão de drenagem ou união.



Se perceber que o fluxo de água parece obstruído quando da drenagem, procure a assistência técnica autorizada para limpeza interna especial do equipamento.

(*) Em regiões de água com muitos particulados, turva ou com alto teor de ferro, recomenda-se fazer a drenagem semestralmente juntamente com uma retrolavagem do equipamento.

4.16 TROCA DA RESISTÊNCIA ELÉTRICA

Caso queime a resistência elétrica realize a troca da mesma seguindo as instruções abaixo:

- Desenergize o sistema;
- Drene o sistema até um pouco abaixo do nível da resistência;
- Desconecte os terminais da resistência;
- Desenrosque-a com chave apropriada com cuidado para não danificar o reservatório;
- Enrosque a nova resistência utilizando veda-rosca ou similar;
- Libere o abastecimento de água para o reservatório;
- Verifique eventuais vazamentos. Caso existam, estanque-os;
- Reconecte os cabos e reenergize o sistema.

IMPORTANTE!



Só utilize resistências recomendadas pela SOLAREM. Consulte o seu revendedor autorizado.

4.17 TROCA DO TERMOSTATO

Caso o termostato queime ou estrague, substitua-o seguindo as instruções abaixo:

- Desenergize o sistema;
- Desconecte os cabos do termostato e remova-o;
- Coloque o novo termostato preocupando-se com a correta fixação do bulbo do sensor de temperatura;
- Reconecte e reenergize o sistema;
- Teste o funcionamento e regule o "dial" do termostato, entre 40°C e 45°C.

IMPORTANTE!



Só utilize termostatos recomendados pela SOLAREM. Consulte o seu revendedor autorizado.

4.18 TROCA DE VIDRO

Caso o vidro do seu Coletor SOLAREM venha a quebrar, o procedimento para troca é simples. Entretanto, recomendamos que um profissional qualificado efetue a troca, já que ele tem experiência no manuseio do coletor.

- Remova o vidro quebrado limpando toda a borda da caixa do coletor;
- Remova, com cuidado para não danificar, o perfil superior de encaixe do vidro (Linha Órion);
- Aplique o silicone nas quinas da caixa do coletor e assente o novo vidro;
- Aplique silicone ao longo de toda a borda do vidro;
- Encaixe com cuidado o perfil superior de encaixe do vidro (Linha Órion) e refaça a vedação com silicone;
- Deixe secar o silicone.

Se houver dúvidas na especificação do vidro ou silicone, consulte o seu revendedor SOLAREM.

LINHA ÓRION



LINHAS PÉGASO PLUS E LIRA



4.19 LAVAGEM DOS VIDROS

Periodicamente, a lavagem dos vidros dos coletores solares é necessária. Isto dependerá do local onde estão instalados os coletores, isto é, quanto maior o nível de poluição e poeira, mais frequentemente devem se proceder as lavagens. O processo é muito simples. Basta água, detergente ou sabão neutro e uma vassoura de pêlo. Esfregue o vidro com cuidado para não forçá-lo. Faça sempre a lavagem nas primeiras horas da manhã ou nas últimas da tarde quando o sol não está muito quente. Isto evitará que o vidro se quebre por choque térmico.

4.20 SISTEMA DE PROTEÇÃO CATÓDICA (OPCIONAL)

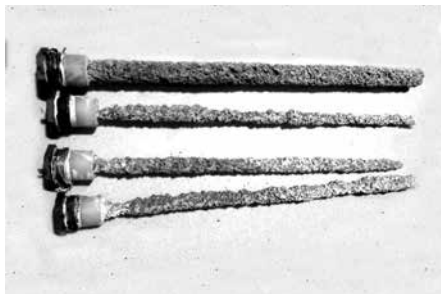
Ele consiste de anodos de sacrifício em magnésio que visam proteger o reservatório da ação corrosiva. A manutenção deste sistema é de extrema importância para que seja assegurada ao reservatório uma longa vida útil. Esse sistema é disponibilizado como opcional nos reservatórios térmicos.

Para efetuar a troca do anodo, siga as instruções abaixo:

- Desenergize o sistema;
- Drene o sistema até pouco abaixo do nível do anodo de sacrifício;
- Desconecte o cabo de ligação do corpo do reservatório ao anodo de sacrifício
- soltando o parafuso que existe neste;
- Desenrosque-o com chave apropriada com cuidado para não danificar o reservatório;
- Enrosque o novo anodo de sacrifício utilizando veda-rosca ou similar;
- Libere o abastecimento de água para o reservatório;
- Verifique eventuais vazamentos. Caso existam, estanque-os;
- Reconecte o cabo de ligação parafusando-o no furo existente no anodo de sacrifício;
- Reenergize o sistema.



ANODO NOVO



ANODOS GASTOS

IMPORTANTE!



Só utilize anodos de sacrifício de materiais e dimensões recomendados pela SOLAREM. Consulte o seu revendedor autorizado.

Proceda a inspeção do anodo de sacrifício no mínimo a cada 6 meses. Caso o diâmetro da peça cilíndrica esteja inferior à metade do original, proceda a troca.

A inspeção pode ser feita seguindo a rotina de troca acima explicitada sem, contudo, substituir a peça caso não haja necessidade.

A não observância da manutenção acima explicitada leva à perda da garantia do equipamento.

Caso pare alguma dúvida sobre a qualidade da água a ser utilizada, informe seu revendedor e profissional qualificado e opte pela instalação de sistema de proteção catódica. Seu custo e manutenção são pequenos se comparados aos de manutenção em caso de falha no equipamento. Sua utilização não é capaz de garantir que nenhuma corrosão ocorrerá, entretanto, reduzirá significativamente as chances de que isto aconteça.

4.21 PROTEÇÃO CONTRA CONGELAMENTO NOS COLETORES SOLARES

Em algumas regiões do país ou em alguns lugares muito específicos, os coletores solares estão sujeitos a danos causados pelo congelamento da água em seu interior. Isso ocorre em locais onde há ou possa haver a ocorrência de temperaturas ambientes inferiores a 4°C. Nestes locais, recomenda-se a instalação de um dispositivo anti-congelamento.

A determinação da necessidade e a especificação do modelo e quantidades adequadas deverão ser feitas por um profissional habilitado ou por um profissional qualificado autorizado pela TUMA.

O sistema de proteção de congelamento é um componente complementar de uso eventual e não é parte integrante do Aquecedor SOLAREM que ora adquire.

IMPORTANTE!



Caso ocorra danos aos coletores solares ocasionados pelo congelamento da água em seu interior e não haja um dispositivo de proteção contra o congelamento, os coletores solares não serão acobertados pela garantia.

Se houver dispositivo de proteção contra congelamento instalado e, por qualquer motivo que seja, ele não atuar corretamente quando for solicitado, os coletores solares não serão acobertados pela garantia caso ocorra dano devido ao congelamento da água em seu interior.

Todos os anos, antes da chegada do inverno, realize manutenção no dispositivo de proteção contra congelamento para se assegurar que ele estará apto a funcionar quando necessário sob pena de perda total da garantia dos coletores solares.

4.22 SOLUCIONANDO PROBLEMAS

A seguir apresentamos um quadro resumido de algumas eventualidades que podem vir a ocorrer com o seu sistema de aquecimento solar. Saiba como diagnosticá-las e solucioná-las de modo prático e fácil. Caso alguma das ações abaixo relacionadas seja de difícil execução ou não estiver produzindo os resultados esperados, consulte o Serviço de Assistência Técnica TUMA (ver ITEM 4.23) ou o seu revendedor autorizado.

PROBLEMA	EVENTUAL CAUSA	COMO RESOLVER
Água aquece satisfatoriamente, mas conta de energia subiu excessivamente	Sujeira excessiva nos coletores solares	Lavar os coletores (item 4.19)
	Sombra nos coletores solares provocada por árvores	Podar árvores próximas aos coletores solares
	Ar nas tubulações	Fazer a purga de ar do sistema (item 4.9)
	Tubulações obstruídas (entupimentos)	Efetuar limpeza interna das tubulações (item 4.15)
	Vazão excessiva nos pontos de consumo	Regular as vazões para os valores projetados
	Termostato danificado / desregulado	Trocar / regular o termostato (item 4.17)

PROBLEMA	EVENTUAL CAUSA	COMO RESOLVER
Água não aquece satisfatoriamente nos dias nublados, chuvosos, ou com consumo acima do usual (projetado)	Sistema auxiliar de aquecimento está desligado	Ligar o sistema auxiliar de aquecimento (item 4.14)
	Resistência elétrica queimada	Trocar a resistência (item 4.16)
	Resistência elétrica com inscrustações / sujeira excessiva	Limpar a resistência ou substituí-la
	Termostato danificado / desregulado	Trocar / regular o termostato (item 4.17)
Água quente demora a chegar aos pontos de consumo	Tubulações superdimensionadas, com trechos longos e sem isolamento	Otimizar o projeto hidráulico. O sistema de geração funciona bem. A distribuição é que não está a contento
Não sai água quente nas torneiras	Registros fechados	Verifique os registros
	Misturadores permitindo a comunicação de água quente e fria	Fechar ou, de preferência, eliminar definitivamente os pontos de mistura de água (item 4.13)
	Tubulações internas com ar	Abrir todos os pontos de consumo e deixar correr livremente para permitir a expulsão do ar até normalizar a fluxo de água
Vazamentos	Dilatação térmica excessiva, falta de veda-rosca nas conexões ou solda de má qualidade	Identificar o local do vazamento e eliminá-lo, refazendo o serviço que não está a contento (se for decorrente de instalação, entre em contato com seu revendedor autorizado)

4.23 ASSISTÊNCIA TÉCNICA

Em caso de necessidade de assistência técnica ou acionamento da garantia, o primeiro passo é sempre procurar o seu revendedor autorizado onde adquiriu o Aquecedor SOLAREM e o profissional qualificado que realizou a instalação do produto. Eles lhe passarão todas as orientações necessárias.

A TUMA disponibiliza um canal de comunicação por e-mail (satt@tuma.ind.br) ou pelo telefone 0800 707 8862.



UM PRODUTO



A TUMA reserva-se o direito
de modificar as especificações
técnicas dos equipamentos
sem prévio aviso

RUA JOSÉ CAVALINE, 279 - CINCO - CONTAGEM
MG - BRASIL - CEP 32010-060 - 0800 707 8862

WWW.SOLAREM.COM.BR SOLAREM@TUMA.IND.BR

 SOLAREM.AQUECIMENTO  TUMASOLAREM